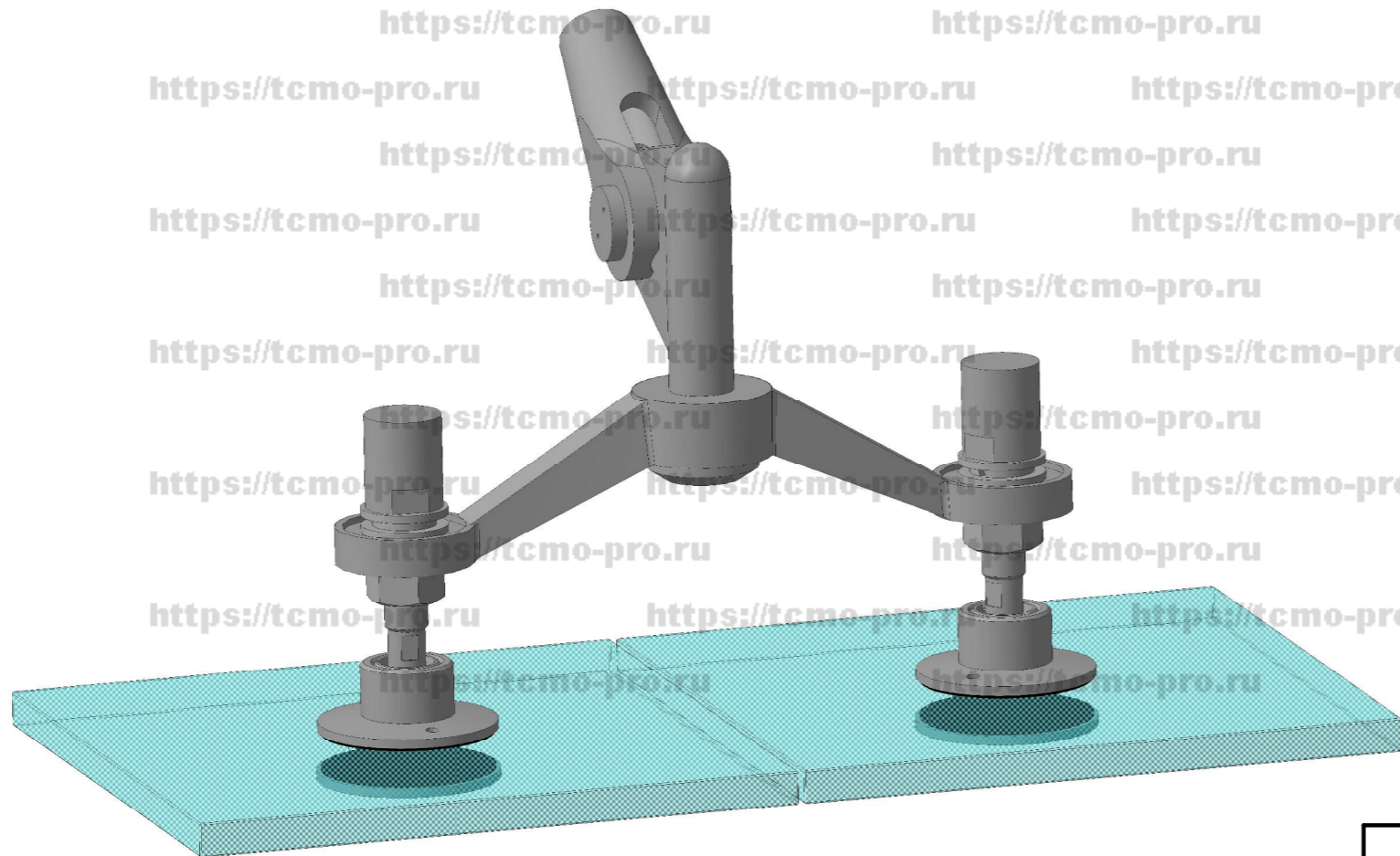
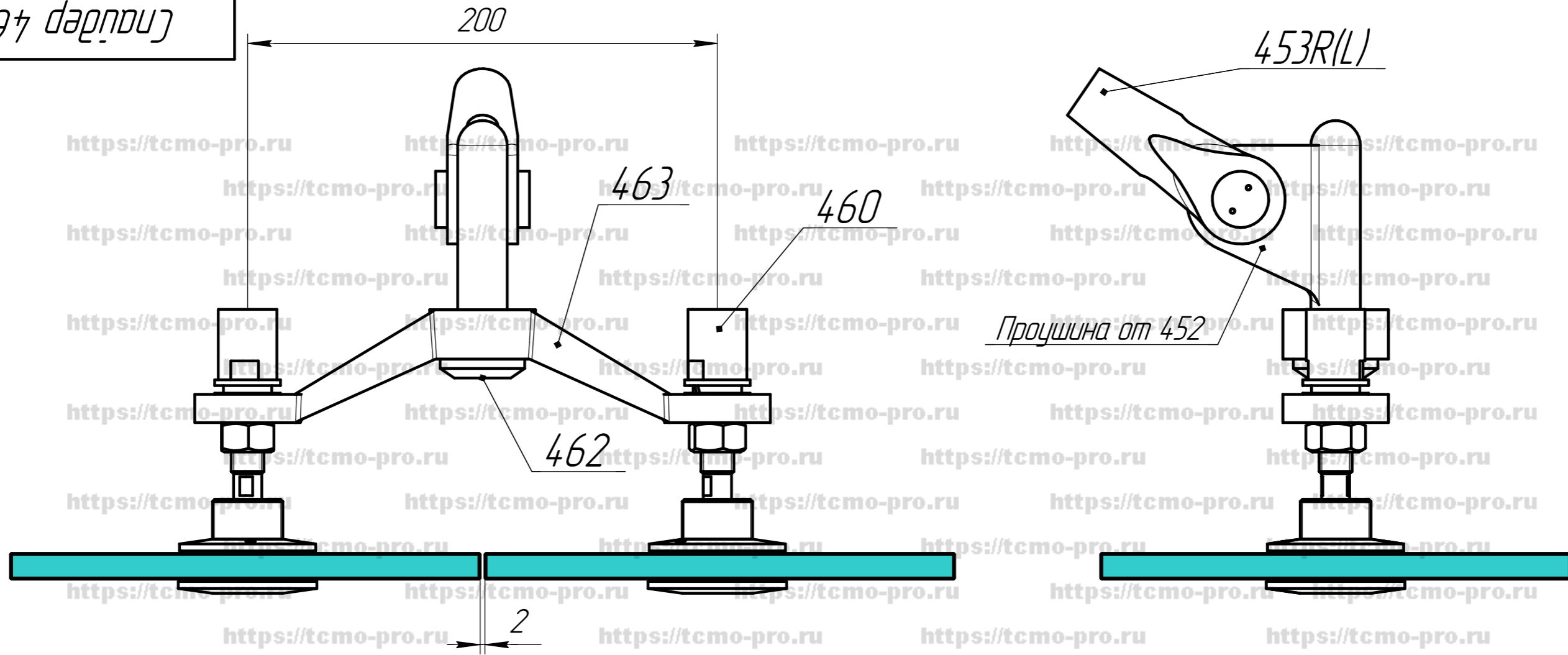


Спайдер 463



Применение спайдера для крепления 2-х стекол козырька.

Отверстия в стеклах  $\phi 36-40$  мм

Изм. № подл.	Подп. и дата
Взам. инв. №	Инд. № дудл.
Подп. и дата	

Изм.	Лист	№ докум.	Подп.	Дата
------	------	----------	-------	------

Спайдер 463

Лист