

417

Перв. примен.

Справ. №

A

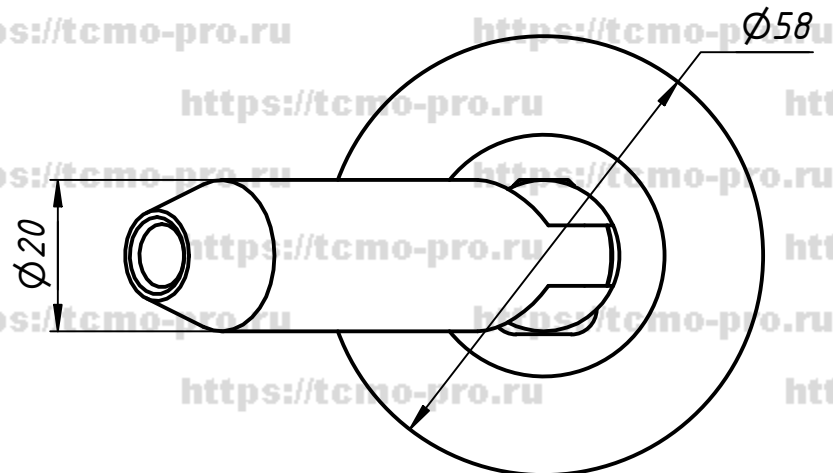
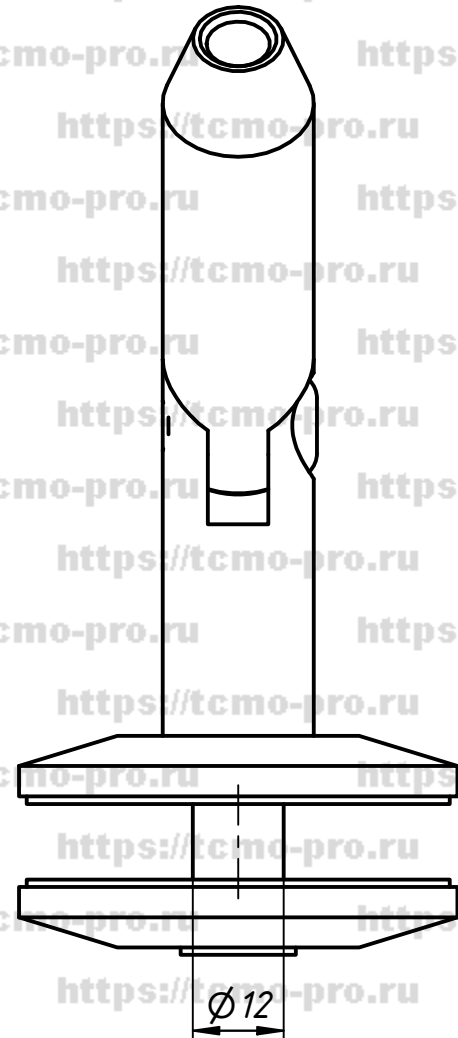
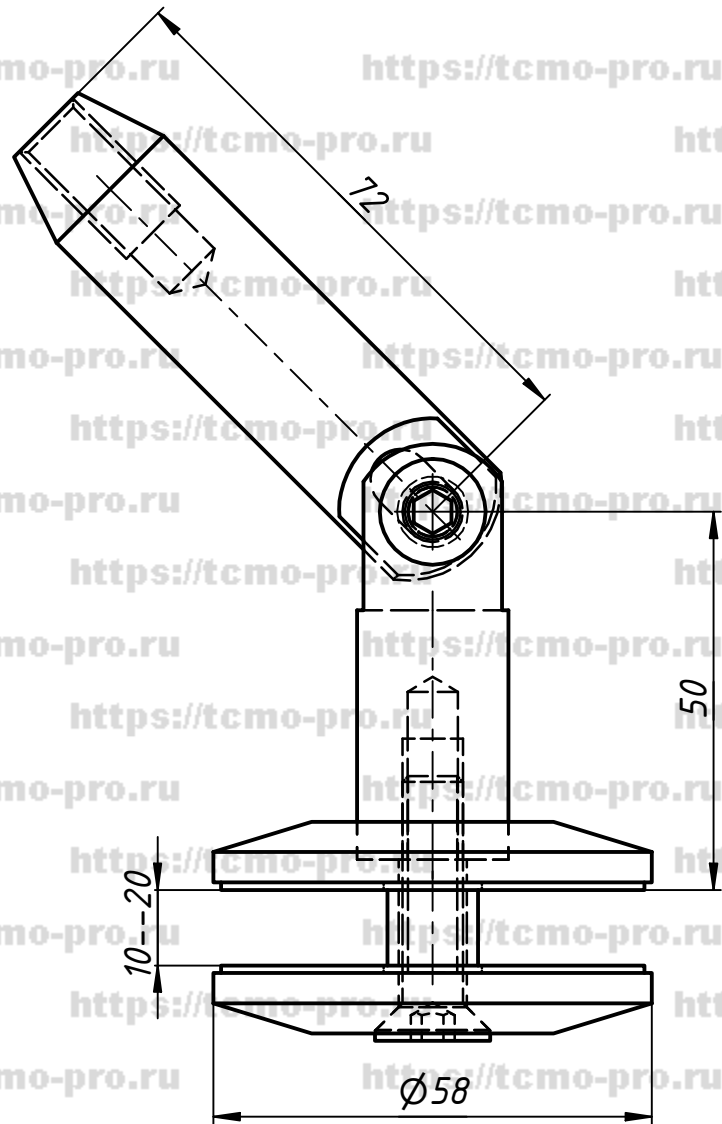
Подп. и дата

Инв. № дубл.

Взам. инв. №

Подп. и дата

Инв. № подл.



Отверстие в стекле Φ 14 мм

				417				
Изм.	Лист	№ докум.	Подп.	Дата	Крепление тяги к стеклу	Лит.	Масса	Масштаб
Разраб.	user			07.06.2019				
Пров.						Лист	Листов	1
Т. контр.								
Н. контр.								
Утв.								