

Перв. примен.

Справ. N

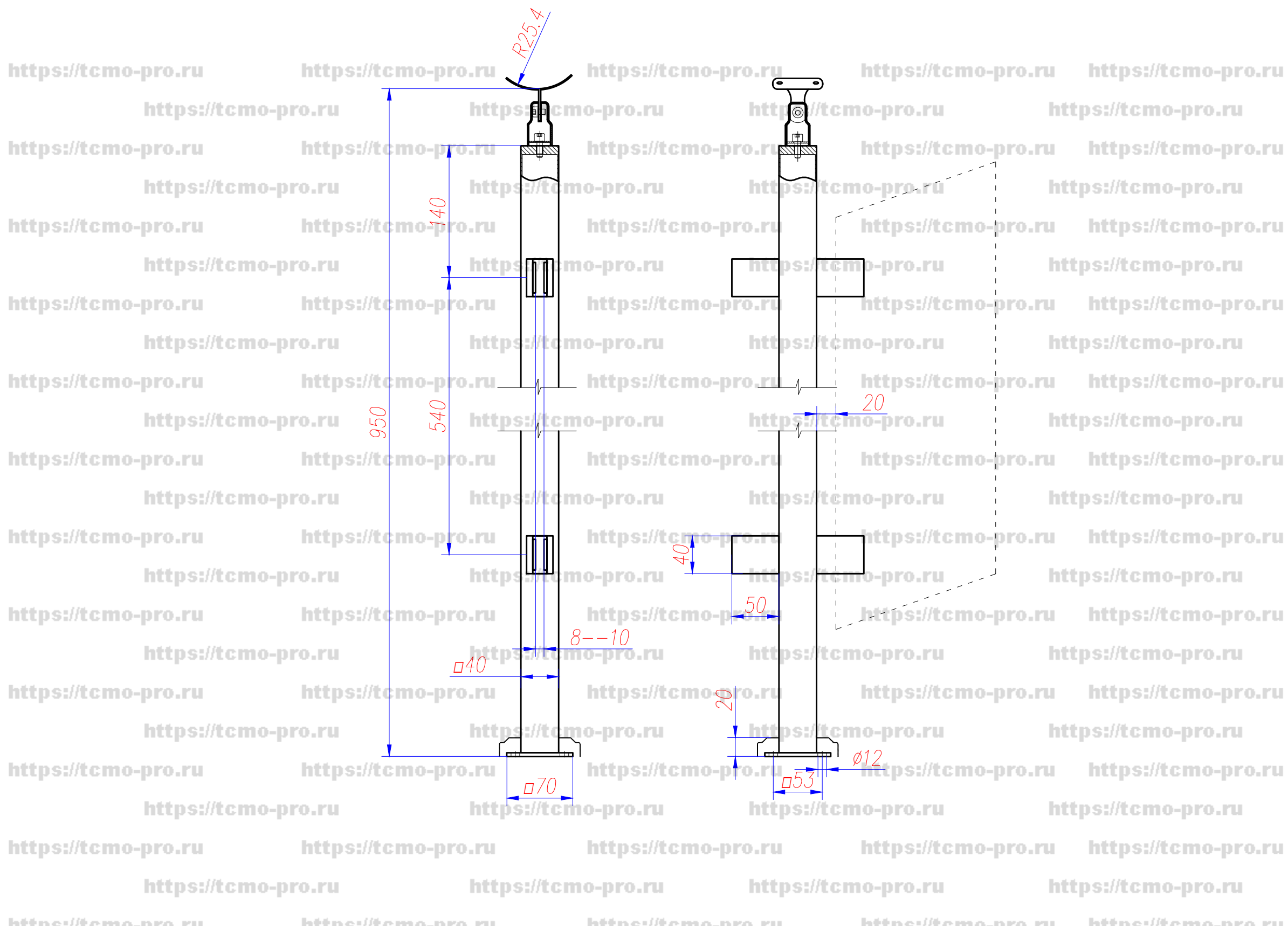
Подпись и дата

Инв. N губл.

Взам. инв. N

Подпись и дата

Инв. N подл.



Изм	Лист	N докум.	Подпись	Дата

70-167
Стойка 40x40
на 4 стеклодержателя на
180°