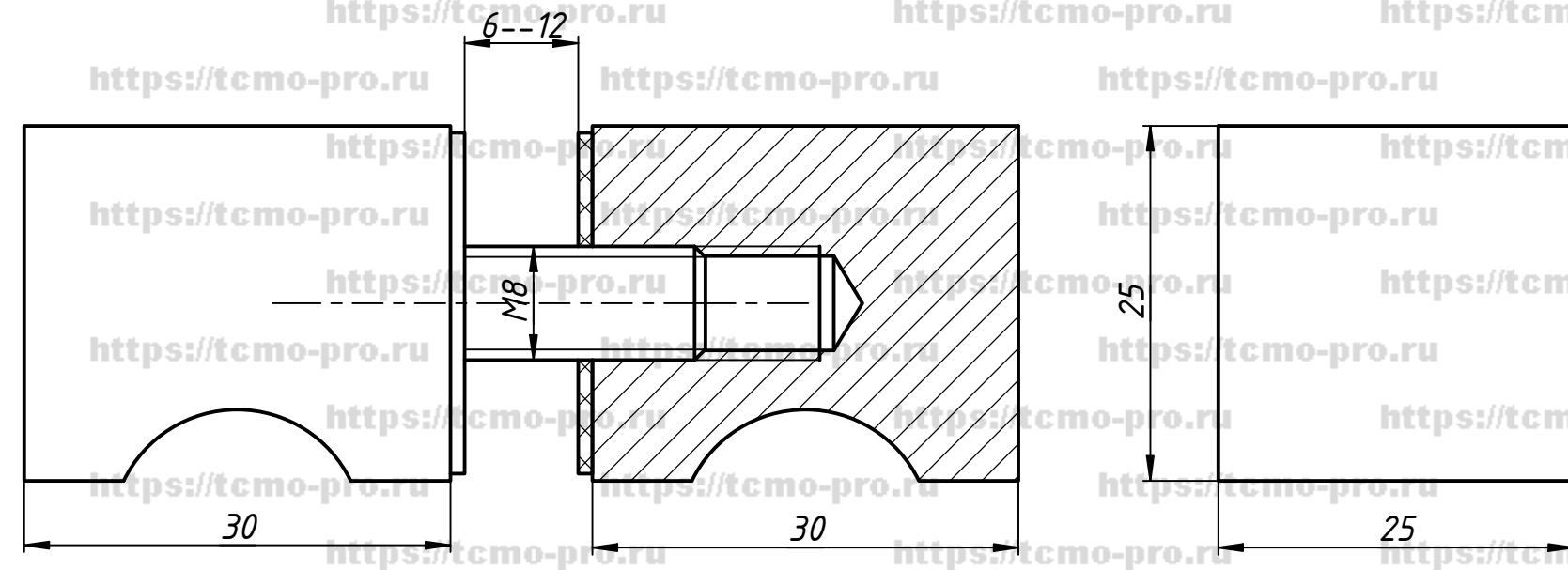
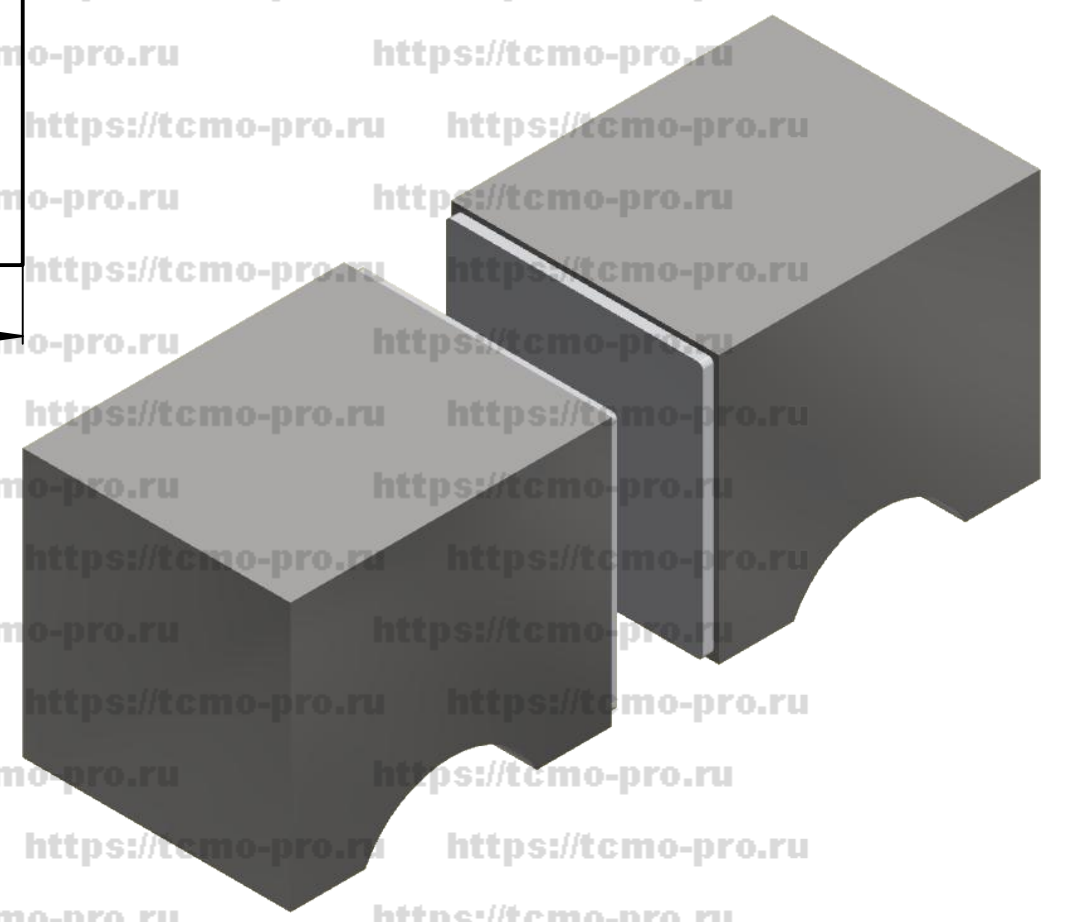


472-304

Перв. примен.  
Справ. №  
A  
Подп. и дата  
Инв. № дубл.  
Взам. инв. №  
Подп. и дата  
Инв. № подл.



Отверстие в стекле  $\phi$  10 мм



					472-304			
Изм.	Лист	№ докум.	Подп.	Дата	КНОБ	Лит.	Масса	Масштаб
Разраб.	user			06.09.2019				
Пров.								
Т. контр.						Лист	Листов	1
Н. контр.								
Утв.								