

413

Перв. примен.

Справ. №

A

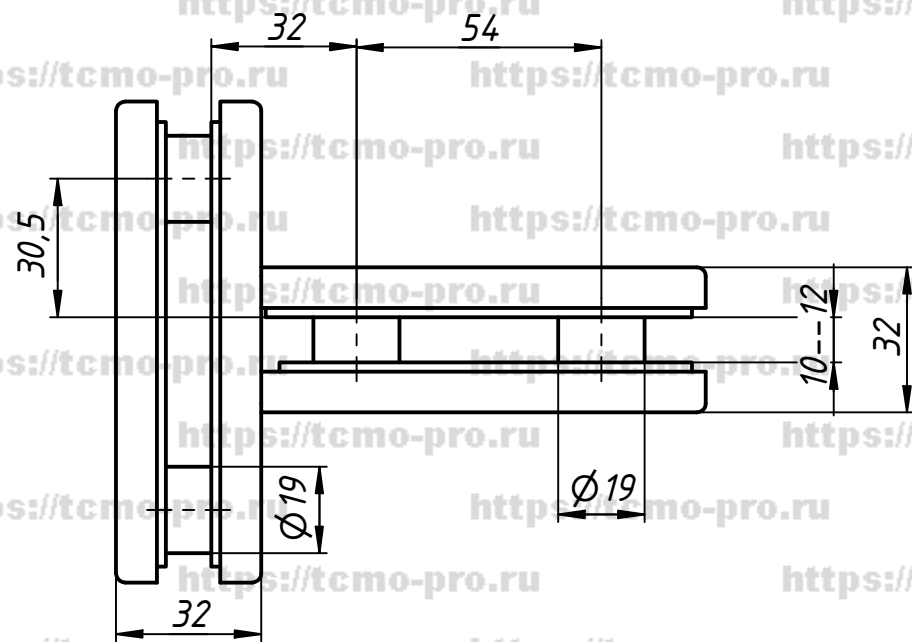
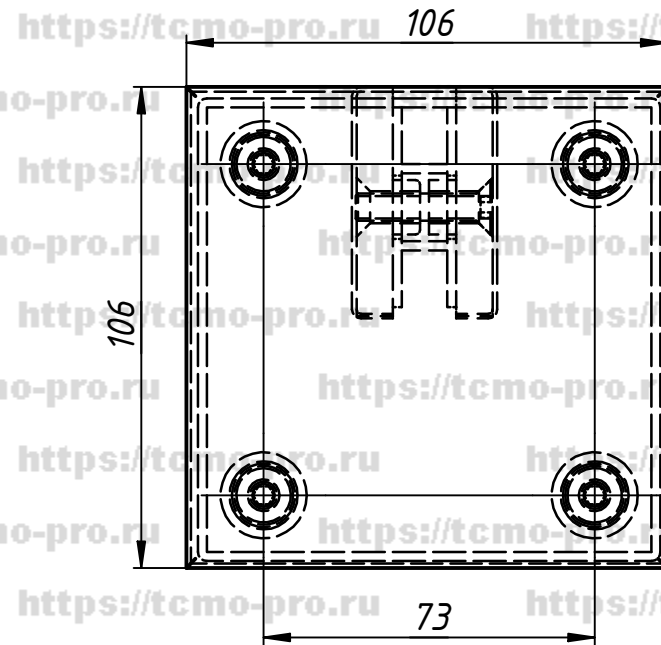
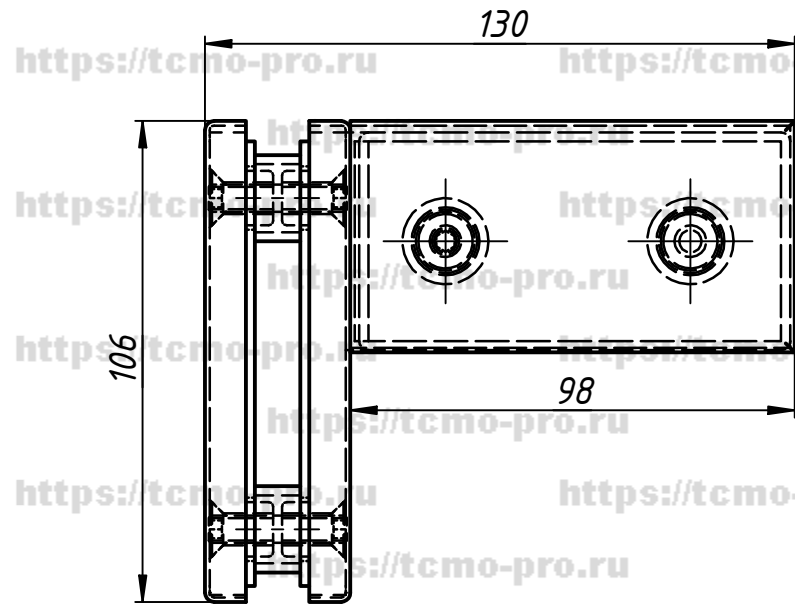
Подп. и дата

Инв. № дубл.

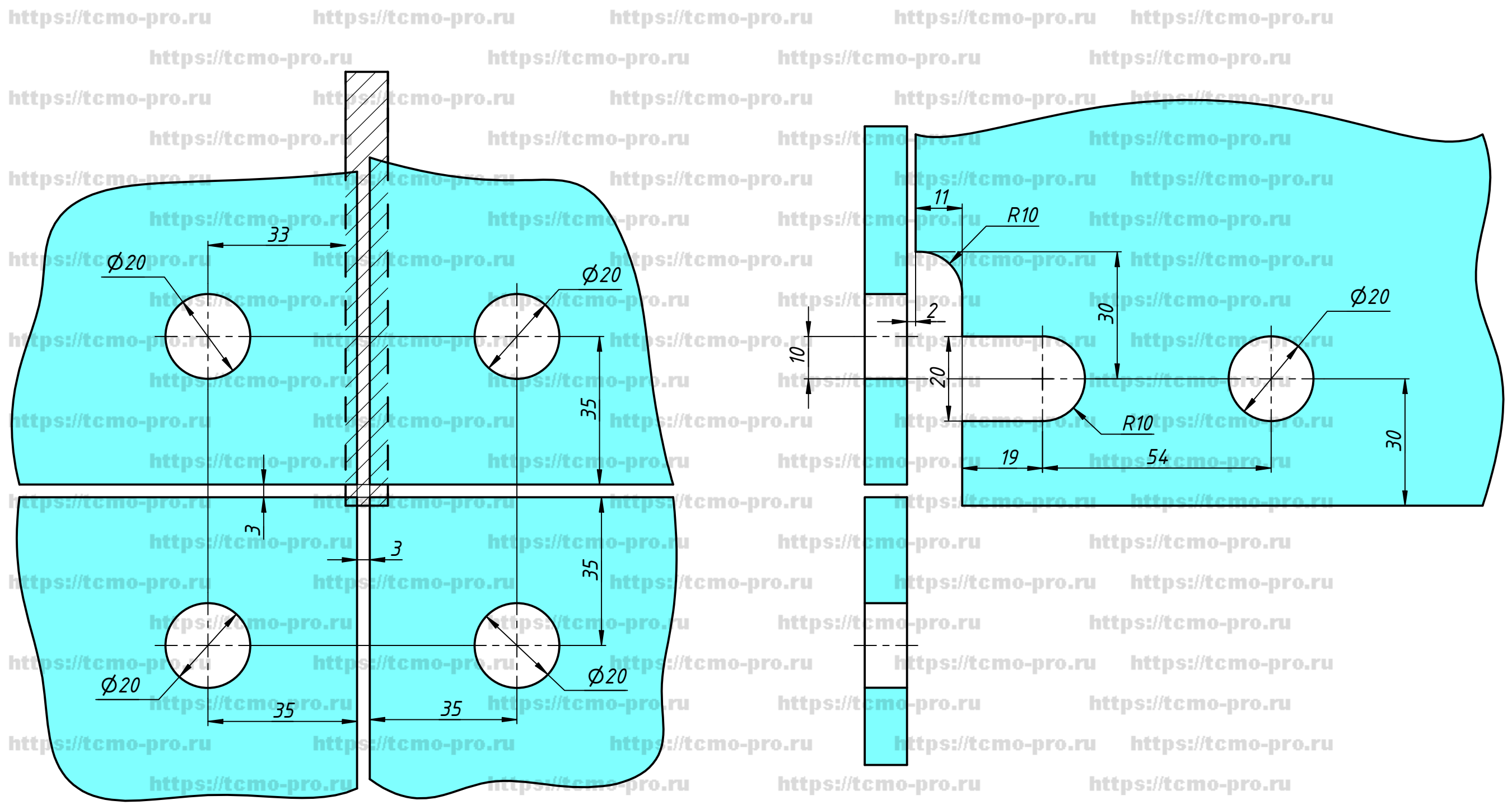
Взам. инв. №

Подп. и дата

Инв. № подл.



				413		
				Фитинг Т-образный		
Изм.	Лист	№ докум.	Подп.	Дата	Лист	Масса
Разраб.	user			10.10.2019	Лист	Масштаб
Пров.						
Т. контр.					Листов	2
Нач.отд.						
Н. контр.						
Утв.						



Вырезы в стекле

Изм.	Лист	№ докум.	Подп.	Дата

413

Лист